

# GEP SYSTEMTRENNER BREAK 3/5 HQ

Sicherheitstrennstation mit einer Pumpenleitung von bis zu 3 & 5 m<sup>3</sup>/h



## PRODUKTBESCHREIBUNG

Die Trennung zwischen der Stadtwasserleitung und bestimmten Verbrauchern ist gesetzlich vorgeschrieben. Die EN1717 bietet eine Reihe von Vorschriften bei denen eine freie Rohrtrennung der Schutzklasse 5 erforderlich ist. Regenwasser, Grauwasser oder andere stehende Wasser bzw. Wasser unbekannter Herkunft gehören ebenfalls dazu. Die Systemtrenner Break 3 & 5 von GEP erfüllen die EN1717 und haben in diesem Zusammenhang eine Trennung nach Typ AA. Diese Einhaltung der Europa Norm wird durch den DVGW, Belgaqua und KIWA zertifiziert. Die Systemtrenner Break 3 & 5 haben jeweils ein fertig vormontiertes selbstansaugendes Hauswasserwerk. Diese Einheit ist so eingerichtet, dass beim öffnen eines Verbrauchers automatisch die Pumpe anspringt und die Entnahmen versorgt.

## EINSATZGEBIET

Die Systemtrenner von GEP können überall dort eingesetzt werden, wo eine Trennung der städtischen Wasserleitung zu den Verbrauchern vorgeschrieben wird. Das ist unter anderem in Schlachtereien, Krematorien, Zahnarztpraxen, Gartenbewässerungsanlagen, Laboren, Wasserbehältern, Viehtränken, Autowaschanlagen, Wäschereien usw. der Fall. Aber auch in Systemen mit stehendem Wasser wie z. B. Sprinkler- oder Löschwasseranlagen bzw. Systemen, wo Stoffe dem Wasser hinzufügen gefügt werden, wie Arzneimittel, ist eine System Trennung verpflichtend zwischen dem Trinkwasseranschluss und der entsprechenden Anwendung.

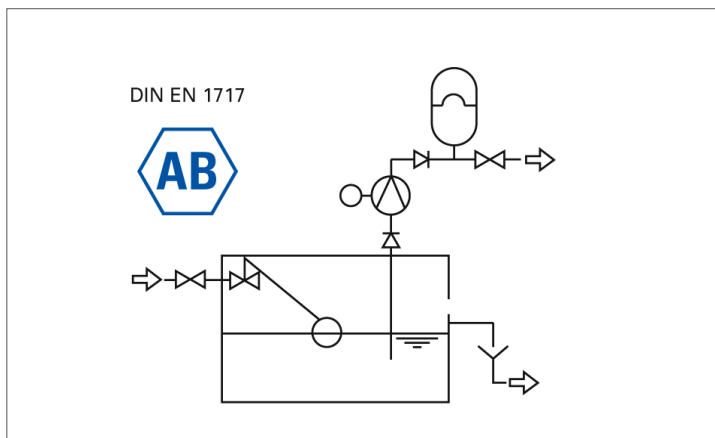
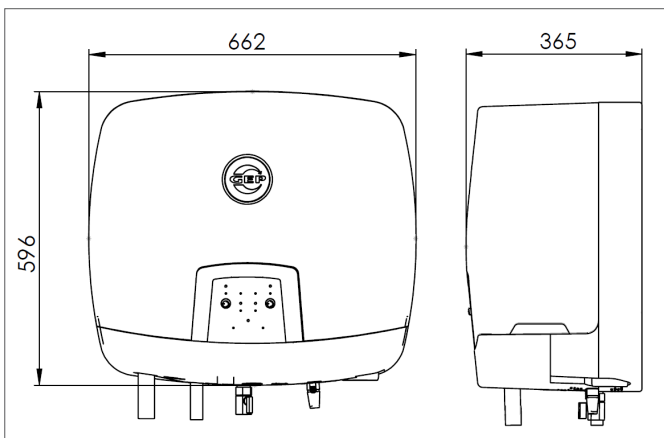
Die GEP Systemtrenner Break 3 & 5 sind in der Praxis auch in einem normalen Haushalt weit verbreitet, in denen ein hoher Wasserfluss gewünscht bzw. ein längerer Dauerkonsum auftreten kann. Unsere Systeme kommen auch bei Grossanlagen in der Industrie zur Anwendung. Die Systemtrenner Break 3 & 5 von GEP überzeugen durch einen kleinen Zwischenbehälter mit ca. 14 Liter Volumen. Der seitliche Trinkwasseranschluss beachtet die Normen den EN 1717. Dieser ist Belgaqua und KIWA zertifiziert. Der Tank selber beinhaltet ein Schwimmerventil, welches den Wasserstand im Behälter konstant hält. Auf dem Tank befindet sich eine vormontierte selbstansaugende Kreiselpumpe. Diese ist vertikal aufgestellt, so dass bei der Inbetriebnahme eine Befüllung ohne Probleme vorgenommen werden kann.

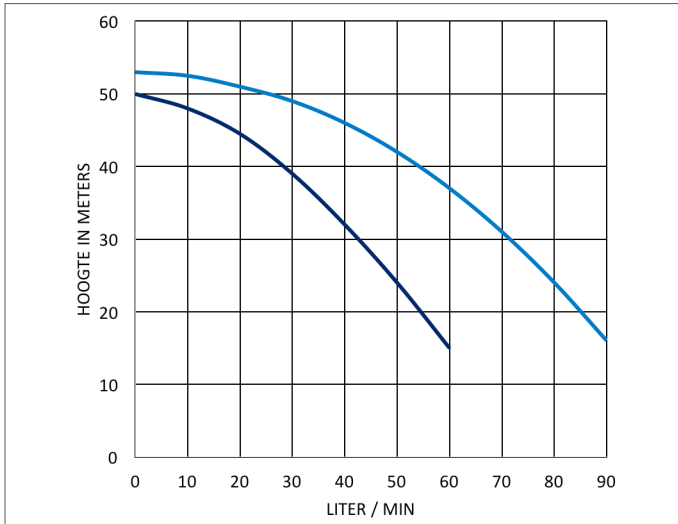
Die Pumpe hält die Sekundärleitungen, über einen Druckregler inkl. Trockenlaufschutz, auf einem konstanten Druckniveau. Der Systemtrenner ist vorgefertigt und kann für eine schnelle Wartung einfach von der Wand genommen werden. Je nach Systemtrenner ist die gesamte Einheit mit einer formschönen Schallschutzhaube bedeckt. Das System eignet sich für die Wandmontage. Der GEP Systemtrenner Break 3 und 5 werden mit einem entsprechenden Anschluss-Set ausgeliefert.



Detailansicht - nicht kreisrunder Überlauf Typ AB

## TECHNISCHE ZEICHNUNGEN





### TECHNISCHE SPEZIFIKATION

Break 3 HQ		Break 5 HQ	
Leistung in Watt:	900	Leistung in Watt:	1.350
Max. Volumen m <sup>3</sup> /h:	3,6	Max. Volumen m <sup>3</sup> /h:	5,4
Max. Druck in bar:	3,5	Max. Druck in bar:	5,2
Gewicht (leer) in kg:	28	Gewicht (leer) in kg:	28
Temperatur in °C:	5-35	Temperatur in °C:	5-35
Kondensator in µF:	20	Kondensator in µF:	25

### TECHNISCHE DATEN

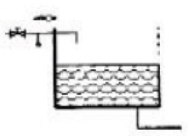
Anschluss Druckabgang:	1" IG
Anschluss Trinkwasser:	3/4" IG
Länge L in mm:	662
Höhe H in mm:	596
Tiefe D in mm:	365
Drehzahl in mm:	2.900

### BESTELLDATEN

Art.-Nr.	NAME	PG
405107	GEP Systemtrenner Break 3 HQ	1
405110	GEP Systemtrenner Break 5 HQ	1

### LIEFERUMFANG

Die GEP Systemtrenner Break 3 & 5 werden inklusive Anschlussbügel für die Aufhängung, zwei flexiblen Panzerschläuchen sowie zwei Kugelhähnen geliefert.

<b>Type</b>	Typ nach EN1717	Konzept
<b>AB</b>		freier Auslauf mit nicht rundem Überlauf

